



# CATÁLOGO DE PLATAFORMAS





### MISSÃO

Produzir e comercializar soluções de transporte vertical que atendam as necessidades de nossos clientes, desenvolvendo parcerias com nossos fornecedores e aplicando os valores da empresa junto aos nossos colaboradores.

### VISÃO

Ser referência em toda a região nordeste em transporte vertical de pessoas e cargas até 2024.

### VALORES

Segurança  
Qualidade  
Trabalho em Equipe  
Inovação  
Responsabilidade Ambiental  
Produtividade  
Respeito ao cliente e colaboradores

## HISTÓRIA DA EMPRESA

A APTUS Soluções Elevatórias foi idealizada por dois sócios, Edmundo Oliveira e Leonardo Matos no ano de 2018.

O surgimento da empresa se deu no momento que ambos empresários observaram a grande carência no mercado sergipano no segmento de acessibilidade, principalmente no ramo de elevação vertical motorizada. A partir daí, iniciou-se o desenvolvimento de um equipamento seguro, confortável, bonito e que estivesse ao alcance de quem precisa, tanto para as pessoas com deficiência, quanto para proprietários de prédios residenciais e comerciais.

O objetivo da empresa é proporcionar o acesso correto a todos e em qualquer lugar.



## CARACTERÍSTICAS TÉCNICAS

- Atendem os critérios estabelecidos pelas ABNT NBR ISO 9386-1 e ABNT NBR 9050.
- Capacidade de carga de até 250kg ou até 3 pessoas.
- Percurso máximo de 4m de altura, e até 3 paradas.
- Sistema de acionamento hidráulico, confortável e seguro.
- Velocidade de 6m/min.
- Alimentação do motor: 220 V – Bifásico/Trifásico.
- Unidade de acionamento e quadro de comando são externos e próximos ao enclausuramento.
- Comandos internos de fácil utilização.
- Botão de resgate dentro da cabine.
- Instalação rápida e segura.



## CAIXA CORRIDA

### Panorâmico

- Desenvolvido pela Aptus.
- Toda estrutura é fornecida pela empresa na cor preta ou cinza.
- Fechamento com vidro laminado de 10mm transparente.
- Projeto de adequação simples;
- Montagem totalmente parafusada limpa, rápida e sem muito ruído.



## CAIXA CORRIDA

### Alvenaria

- Estrutura sob responsabilidade do cliente.
- Projeto de adequação local fornecido pela Aptus.
- Acabamento externo como o cliente preferir.



## SISTEMAS DE EMERGÊNCIA

- Sistema de frenagem de emergência: freios de emergência capazes de parar a plataforma em caso de ruptura dos cabos de aço de tração.
- Sistema de resgate e emergência manual (externo) e automático (nos comandos internos da cabine): sistema associado à uma bateria que é capaz de, em caso de falta de energia, descer a plataforma até o pavimento inferior para resgatar qualquer pessoa dentro da cabine com total segurança.
- Sistema de emergência: quando acionado, há a parada imediata do funcionamento e ativação do alarme sonoro de emergência.
- Iluminação de emergência dedicado à plataforma, em caso de falta de energia, as luzes internas acenderão automaticamente.

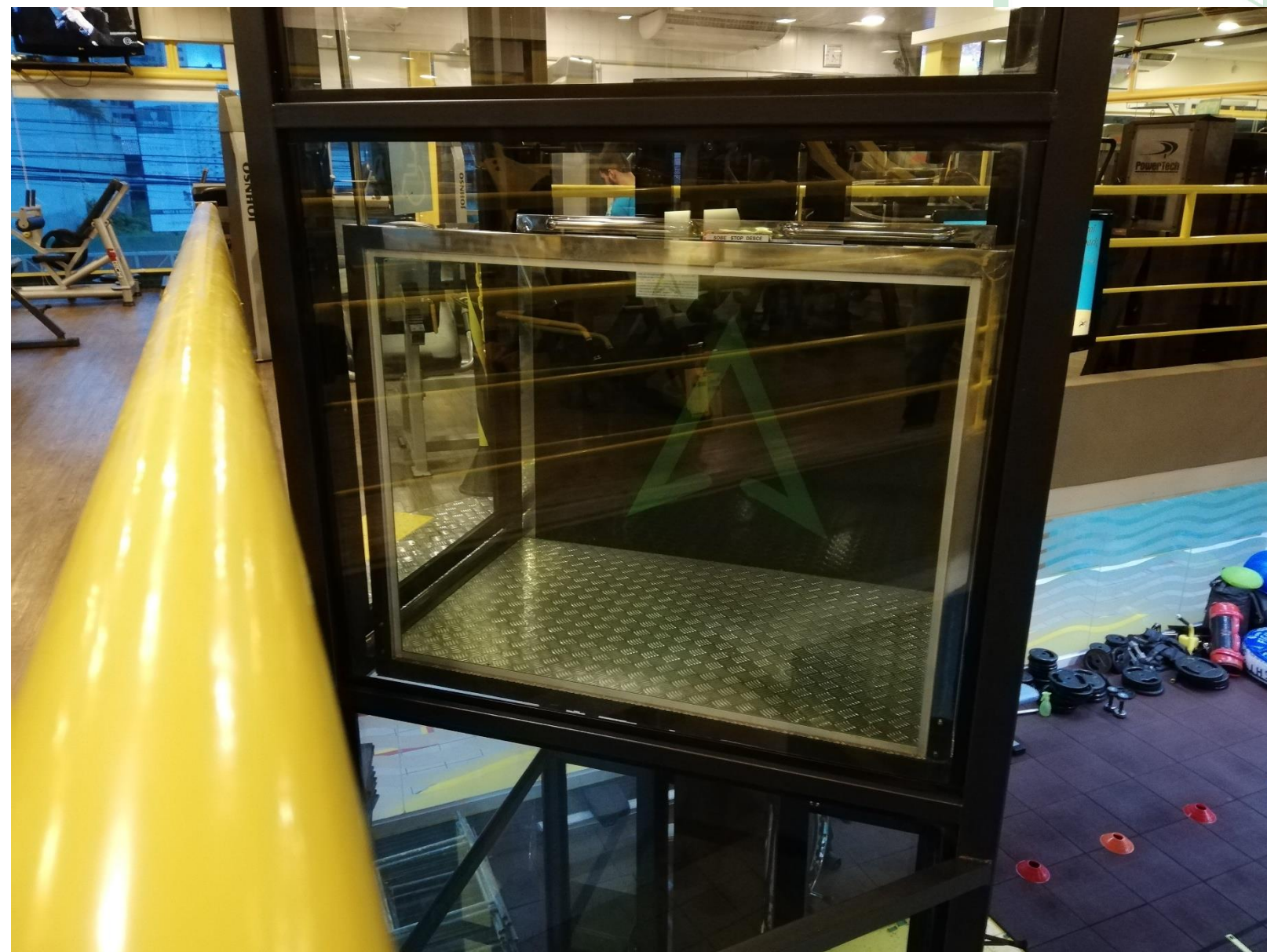
## DISPOSITIVOS DE SEGURANÇA

- Barreira de segurança.
- Trancas de segurança em todas as portas de pavimento, evitando que as mesmas abram enquanto a plataforma está em movimento ou em pavimento diferente, mesmo em caso de falta de energia.
- Sensores fim de curso: em cada parada há um sensor que faz a plataforma parar automaticamente ao chegar no pavimento, caso este falhe, há um sensor fim de curso de emergência para desligar o sistema em caso de mal funcionamento dos sensores de parada.



## MODELOS DE PLATAFORMA DE ACESSIBILIDADE

- Plataformas meia cabina em aço carbono.
- Altura da cabina 1,1m.
- Revestimento interno da cabina em ACM.
- Plataforma totalmente acessível.
- Barra de apoio em aço carbono no interior da plataforma.
- Placas de identificação de pavimento em braile.
- Coluna de sustentação com acabamento em alumínio composto personalizável (branco, preto ou prata).
- Portas com acabamento em alumínio.
- Opções de cor : Branco, prata metálico e preto.



## MODELOS DE PLATAFORMA DE ACESSIBILIDADE

- Plataformas meia cabina em aço inox.
- Altura da cabina 1,1m.
- Revestimento interno da cabina em ACM e vidro laminado.
- Barra de apoio em aço inox no interior da plataforma.
- Placas de identificação de pavimento em braile.
- Coluna de sustentação com acabamento em alumínio composto personalizável (branco, preto ou prata).
- Portas com acabamento em alumínio.
- Opções de cor : Branco, prata metálico e preto.





## MODELOS DE PLATAFORMA DE ACESSIBILIDADE

- Plataforma cabinada em aço carbono.
- Altura da cabina 2m.
- Revestimento interno da cabina em ACM .
- Sistema de ventilação e iluminação em led.
- Espelho no interior da cabina\*.
- Barreira infravermelho\*.
- Botoeiras em aço inox iluminadas\*.
- Plataforma totalmente acessível.
- Barra de apoio em aço inox no interior da plataforma.
- Placas de identificação de pavimento em braile.
- Portas com acabamento em alumínio.
- Opções de cor : Prata metálico e preto.

\* Espelho, barreira de infravermelho e botoeiras em aço inox em led são adicionais.



## PORTAS

- Portas de pavimentos exclusivas, feitas de alumínio e com visor de vidro.
- Puxadores de aço INOX polido.
- Botões de chamada com acabamento em aço INOX polido.
- Mola de retorno automático.
- Sistema de travamento eletromecânico.
- Nas cores branco e preto.

## ACABAMENTOS

- Adaptáveis ao seu ambiente e feitos com materiais duráveis, todos os modelos de elevadores são personalizáveis.
- Podem ser feitos com 2 tipos de materiais diferentes:
- Aço Carbono Pintado e fechamento em alumínio composto pigmentado.
- Aço INOX e fechamento em vidro laminado verde.

Ambos os acabamentos têm elementos customizáveis nas cores branco, preto e prata.

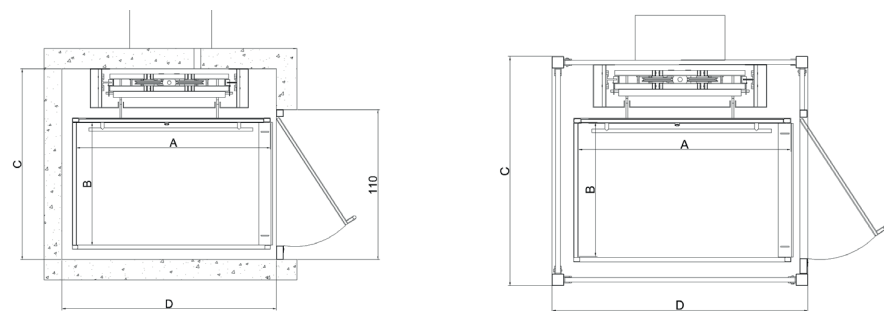
## PRODUTOS

Nossos elevadores são apresentados em três modelos que se adequam a qualquer tipo de arquitetura.

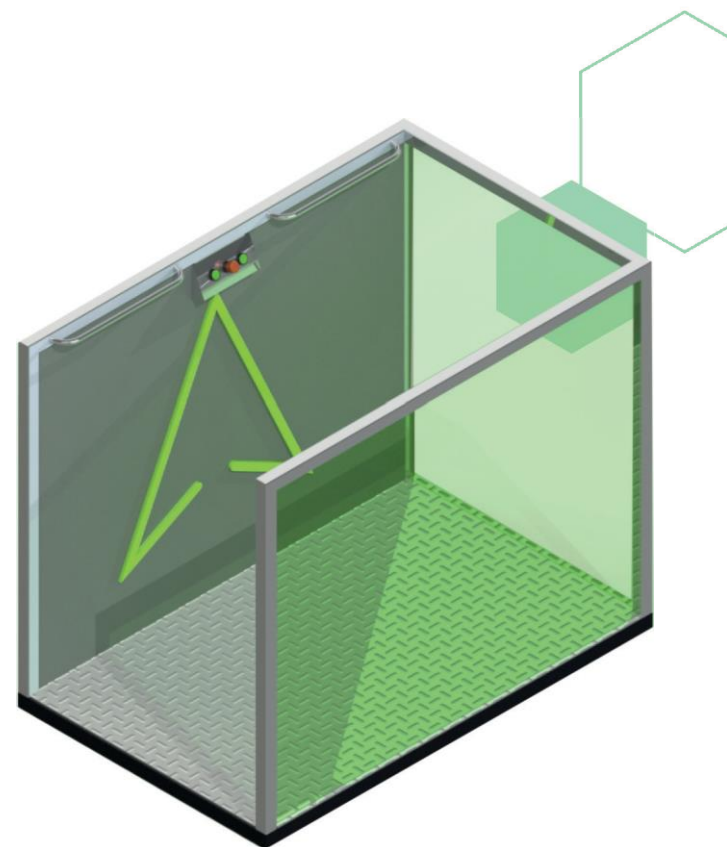


## ELEVADOR UNILATERAL

O modelo de entrada/saída unilateral conta com uma única passagem para embarque e desembarque nos pavimentos.

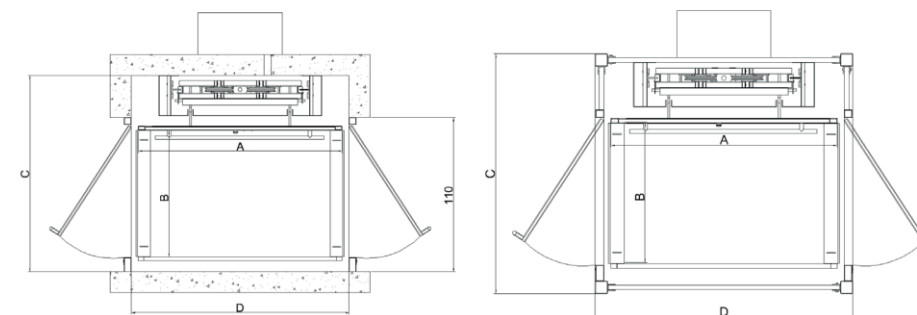


Modelo	Dim da plataforma		Dim. Internas do poço				Vão para entrada	
			Alvenaria (Imagem1)		Torre Panorâmica (Imagem2)			
	A	B	C	D	C	D	Altura	Largura
UN-125	125	90	140	140	155	155	215	105
UN-140	140	90	140	160	155	170		
UN-140+	140	110	160	160	175	170		

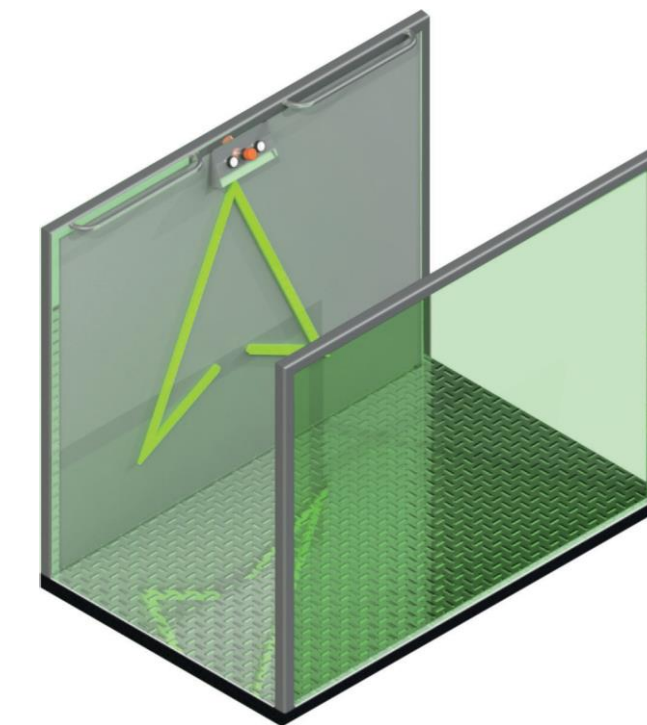


## ELEVADOR E/S OPOSTAS

O modelo de entradas/saídas opostas com passagens em ambos os lados da plataforma para o embarque e o desembarque nos pavimentos.

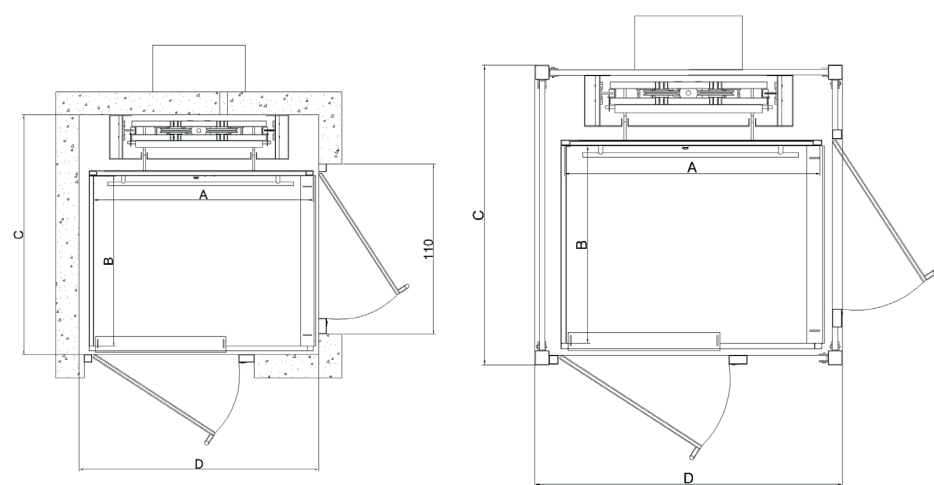


Modelo	Dim da plataforma		Dim. Internas do poço				Vão para entrada	
			Alvenaria (Imagem1)		Torre Panorâmica (Imagem2)			
	A	B	C	D	C	D	Altura	Largura
OP-125	125	90	140	140	155	150	215	105
OP-140	140	90	140	160	155	165		

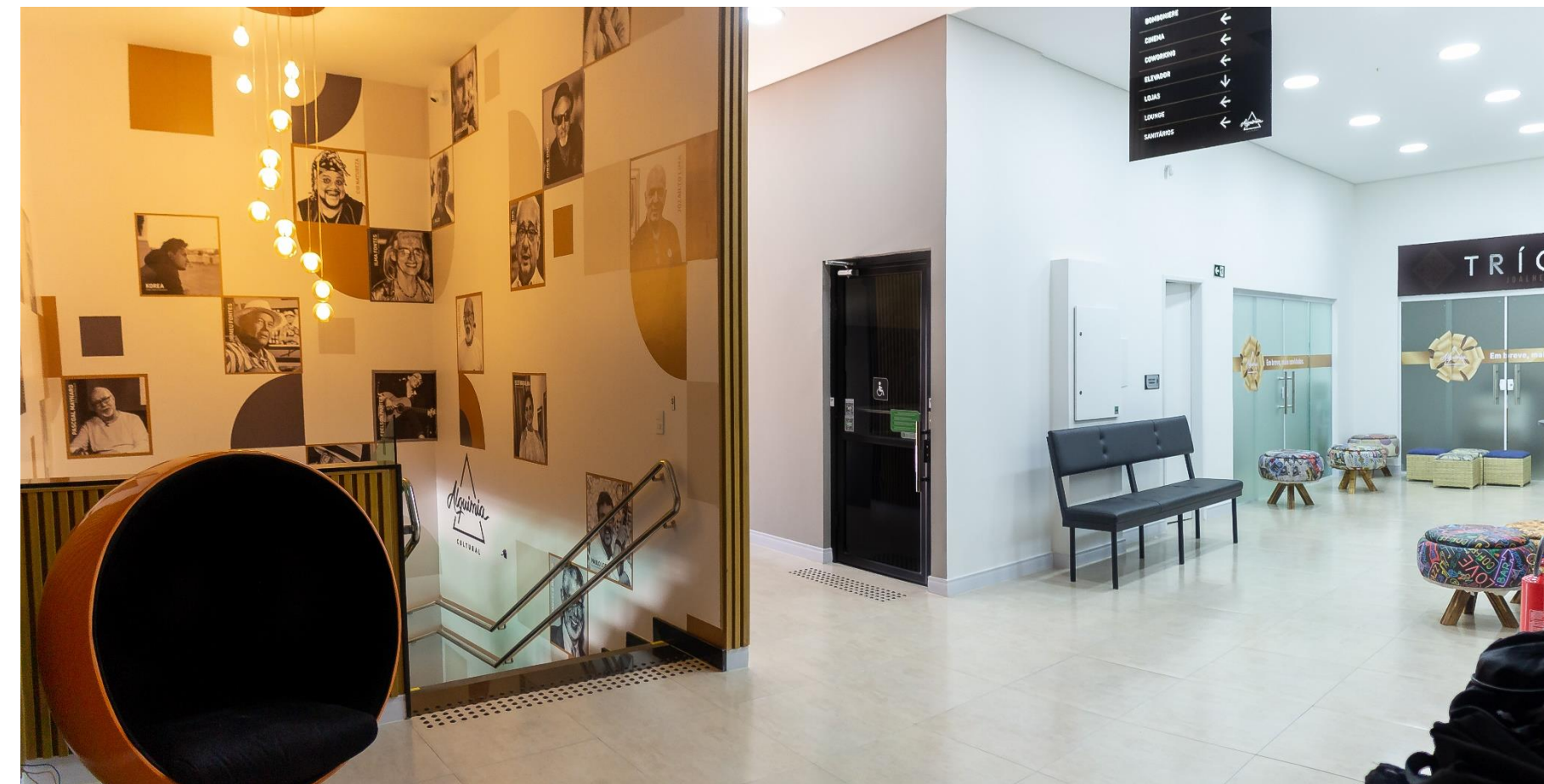
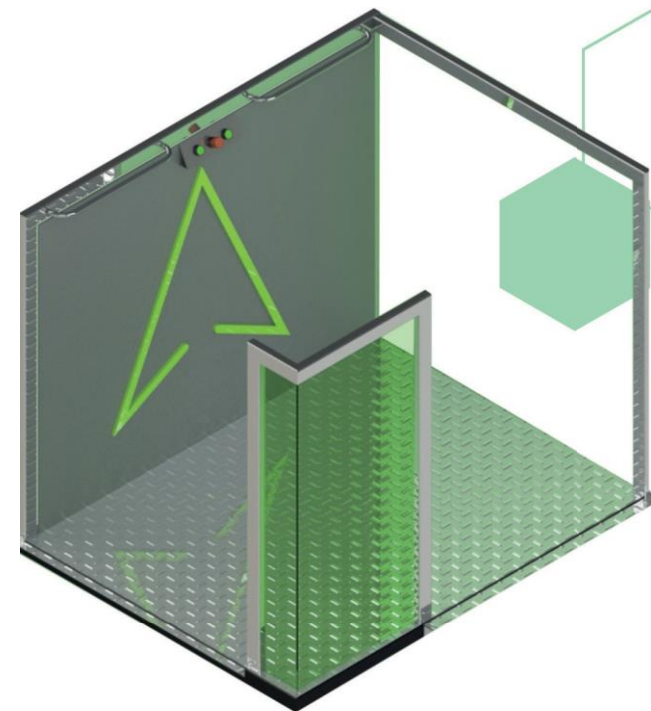


## ELEVADOR ADJACENTE

O modelo de entradas/saídas adjacentes conta com duas passagens perpendiculares entre si (frente e lateral) para embarque e desembarque nos pavimentos.



Modelo	Dim da plataforma		Dim. Internas do poço				Vão para entrada	
			Alvenaria (Imagem1)		Torre Panorâmica (Imagem2)			
	A	B	C	D	C	D	Altura	Largura
ADJ-140	140	110	155	160	165	170	215	105



## INFORMAÇÕES COMPLEMENTARES

- Sempre após a compra, a Aptus fornece o Projeto Executivo de Instalação com todas as informações necessárias para a preparação do local para montagem das plataformas.
- Deve sempre haver uma caixa corrida (paredes) no entorno da plataforma. Internamente essas paredes devem ser contínuas e sem ressaltos ou recuos durante todo o percurso da plataforma.
- Para a fixação do equipamento é preciso a construção de uma estrutura independente (de concreto ou metálica) capaz de suportar todas as cargas dos pontos de fixação exigidos. Cada ponto de fixação deve suportar uma carga de 480kgf
- É necessário um rebaixo de 25 cm de profundidade para acomodar a plataforma. O piso deve suportar uma carga estática de 1450kgf para equipamentos instalados em caixa corrida de alvenaria, para torre panorâmica, consultar equipe técnica.
- O cliente deverá disponibilizar uma instalação elétrica bifásica ou trifásica no local da plataforma, para alimentação dos componentes elétricos.

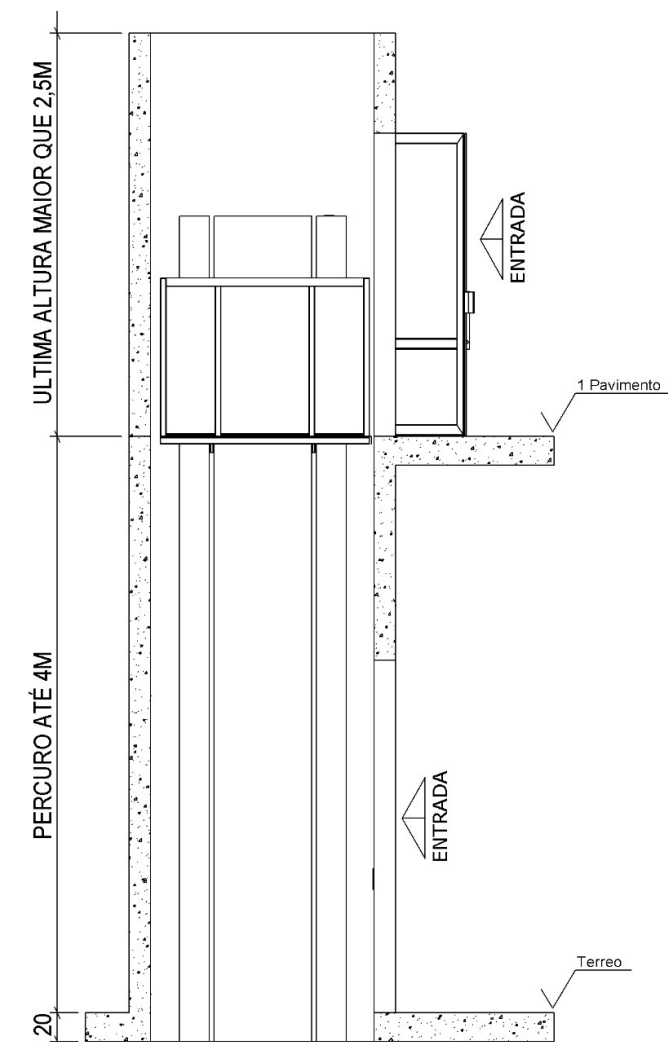


Imagem 01: Vista frontal dos pavimentos

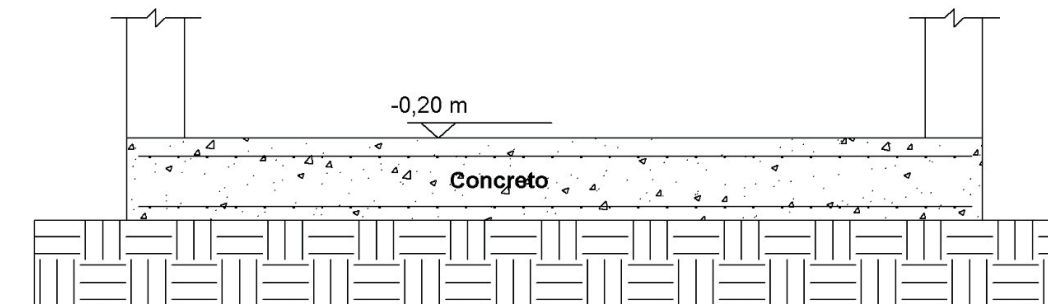


Imagem 02: Detalhe do rebaixo



## GARANTIA

A Aptus oferece garantia de 1 (um) ano, válida a partir da data da entrega do equipamento, para a cobertura de eventuais defeitos consequentes da fabricação e/ou instalação do equipamento. A garantia será inválida quando o equipamento não tem suas manutenções preventivas regularizadas, ou constatado que o defeito é proveniente de uso inadequado e/ou má conservação, como também interferências externas no equipamento.

## PEÇAS E MANUTENÇÃO

A Aptus oferece todo o suporte técnico para manutenções corretivas e preventivas, como também todas as peças de reposição necessárias para garantir a integridade do equipamento. Contamos com equipe especializada e empresas credenciadas para os serviços de manutenção nos equipamentos Aptus, consulte-nos para mais detalhes.

## DOCUMENTOS E RESPONSABILIDADES

Todos os equipamentos da Aptus acompanham manual de utilização, plano de manutenção, todos os documentos fiscais relacionados ao produto e o atestado de de responsabilidade técnica, garantindo a responsabilidade da empresa quanto à fabricação e instalação do equipamento.



Endereço: Rua Mato Grosso, 1384  
José Conrado de Araújo, Aracaju/SE

(79) 9 9 9946-0724

[contato@aptus.mobi](mailto:contato@aptus.mobi)

<http://aptus.mobi/>

VISITE O NOSSO SITE



VISITE O NOSSO INSTAGRAM

